

# Breville®

*the Toast & Melt™ Sandwich Press*

BSG520/540

- הוראות הפעלה -



מבית  
אנקטרה 

## לקוחות נכבדים !

אנו מודים לכם ושמחים שהצטרפתם למשפחת אלקטרה.

במכשירי טוסטר לחיצה *the Toast & Melt™ Sandwich Press* החדשים והמשוכללים של חברת "**Breville**" המיובאים ע"י חברת אלקטרה מוצרי צריכה (1951) בע"מ, מיושמות הטכנולוגיות החדישות ביותר המעניקות ביצועי קלייה והכנת טוסטים מעולים ביותר המבטיחים את בטיחותכם ובריאותכם.

באלקטרה רואים בנוחות שלכם ערך עליון ושוקדים ללא הרף לשיפור השירות הניתן ללקוחות.

הוראות ההפעלה והשימוש מאפשרות לכם שימוש נוח ויעיל במכשיר הטוסטר לחיצה *the Toast & Melt™ Sandwich Press* שלכם.

נא קראו בעיון את ההוראות, ואנו משוכנעים שתפיקו הנאה מושלמת מטוסטר הלחיצה *the Toast & Melt™ Sandwich Press* שלכם.

באיחולי הצלחה והנאה,





3.....	המלצות הבטיחות של Breville
7.....	רכיבים
8.....	פעולות
9.....	עצות
10.....	טיפול וניקוי

## המלצות הבטיחות של Breville

בחברת Breville מודעים לבטיחות, מעצבים ומייצרים מוצרי צריכה תוך חשיבה על בטיחותכם, ובראש סולם העדיפויות, הלקוחות החשובים והיקרים שלנו. נוסף על כך, אנו מבקשים מכם לנקוט ביתר זהירות בעת השימוש במכשיר חשמלי מכל סוג שהוא ולהקפיד על אמצעי הזהירות הבאים.

### אמצעי בטיחות חשובים

- קראו את כל ההוראות טרם השימוש במכשיר ושמרו אותן לכל צורך בעיון עתידי
- קראו בעיון את כל ההוראות לפני שתפעילו את טוסטר הלחיצה בפעם הראשונה ושמרו אותו לכל צורך עתידי.

- הסירו והשליכו בבטחה את כל חומרי האריזה והתוויות לפני השימוש בטוסטר הלחיצה בפעם הראשונה.
- למניעת סכנת חנק של ילדים קטנים, הסירו והשליכו בבטחה את כיסוי הבטיחות המותקן על תקע החשמל של המכשיר.
- אל תציבו את טוסטר הלחיצה בסמוך לקצה משטח עבודה או שולחן בעת פעולתו. וודאו כי המשטח שטוח, נקי ויבש.
- הרחיקו את טוסטר הלחיצה מקירות, וילונות וחומרים אחרים הרגישים לחום.
- חברו את טוסטר הלחיצה לשקע המוארק בהארקה תקנית. אם אינכם בטוחים האם שקע החשמל מוארק כראוי, אנא התייעצו עם חשמלאי מוסמך.
- בשום מקרה אל תחליפו את תקע החשמל או תשתמשו במתאם.
- אין להניח את טוסטר הלחיצה על או בסמוך לכיריים גז או חשמל, או

- בסמוך לתנור חימום.
- וודאו קיום מרווח אוורור מספיק מעל ומכל צדדי טוסטר הלחיצה.
- אל תניחו את טוסטר הלחיצה על משטח שעלול להיפגע מחום. מומלץ להשתמש בשטיחון עמיד בחום על משטחים אלה.
- אין להניח את המכשיר על גבי משטח ניקוז של כיור.
- השתמשו בטוסטר הלחיצה על משטח יבש ומאוזן.
- אל תגעו במשטחים חמים. השתמשו בידיות כדי להרים ולפתוח את הלוח העליון. היזהרו כשאתם משתמשים בבקרת כוונון גובה הצליה.
- אל תשאירו את טוסטר הלחיצה ללא השגחה בזמן השימוש.
- ייתכן שהמעטפת החיצונית של טוסטר הלחיצה תתחמם במהלך השימוש ואחריו. אל תגעו במשטחים חמים. הרחיקו תמיד את כבל החשמל של מכשיר זה ושל מכשירים אחרים

- שבסמוך ממשטחים חמים.
- טוסטר הלחיצה אינו מתאים לשימוש בחללים קטנים. הקפידו להשאיר מרווח מספיק סביב טוסטר הלחיצה. מומלץ מרווח מינימלי של 10 ס"מ.
- אל תניחו דבר מעל טוסטר הלחיצה כאשר המכסה סגור, כאשר הוא בשימוש וכאשר הוא מאוחסן.
- כבה תמיד את טוסטר הלחיצה ונתקו אותו מרשת החשמל כדי לאפשר לו להתקרר, אם הוא אינו בשימוש, לפני הניקוי, לפני שתנסו להזיז אותו, לפרק אותו, להרכיבו ולאחסן אותו.
- אל תשתמשו בתכשירי קרצוף שוחקים, חומרי ניקוי מאכלים או חומרי ניקוי לתנורים לניקוי טוסטר הלחיצה.
- שמרו על ניקיון המעטפת החיצונית ומשטחי הבישול. פעלו אחר הוראות הניקוי הכלולות בחוברת זאת.

עיינו בסעיף 'טיפול וניקוי'  
(עמוד 10).

- מכשיר זה אינו מיועד להפעלה באמצעות טיימר חיצוני או מערכת בקרה מרחוק נפרדת.

## אמצעי בטיחות

## חשובים בעת השימוש במכשירי חשמל

- התירו את כבל החשמל לכל אורכו לפני השימוש בטוסטר הלחיצה.
- לפני חיבור טוסטר הלחיצה לרשת החשמל, וודאו שמתח ההפעלה המוטבע עליו תואם למתח רשת החשמל בארץ:  
230V~50Hz
- אל תאפשרו לכבל החשמל להיתלות מעל קצה משטח עבודה או שולחן, לבוא במגע עם משטחים חמים או להתפתל.
- להגנה מפני התחשמלות, אין לטבול את כבל החשמל, את תקע החשמל או את המכשיר במים או בכל נוזל אחר או לאפשר לרטיבות לבוא במגע עם

חלקיו, אלא אם מומלץ על כך בהוראות הניקוי.

- מכשיר זה יכול להיות בשימוש בני אדם (כולל ילדים) עם יכולות גופניות, חושיות או נפשיות מופחתות, ו/או חסרי ניסיון וידע, אם הם נמצאים תחת פיקוח או קיבלו הדרכה לגבי שימוש בטוח במכשיר על ידי אדם האחראי לבטיחותם, והם הבינו את הסכנות הכרוכות בהפעלתו.
- פקחו על ילדים כדי להבטיח שהם לא ישחקו עם טוסטר הלחיצה.
- טוסטר לחיצה זה מיועד לשימוש ביתי בלבד. אין לעשות שימוש אחר כלשהו במכשיר זה מלבד השימוש לו נועד. אין לעשות שימוש במכשיר בכלי רכב או בספינות. אין להשתמש במכשיר מחוץ לבית.
- **שימוש לא ראוי במכשיר עשוי לגרום לפגיעה גופנית.**

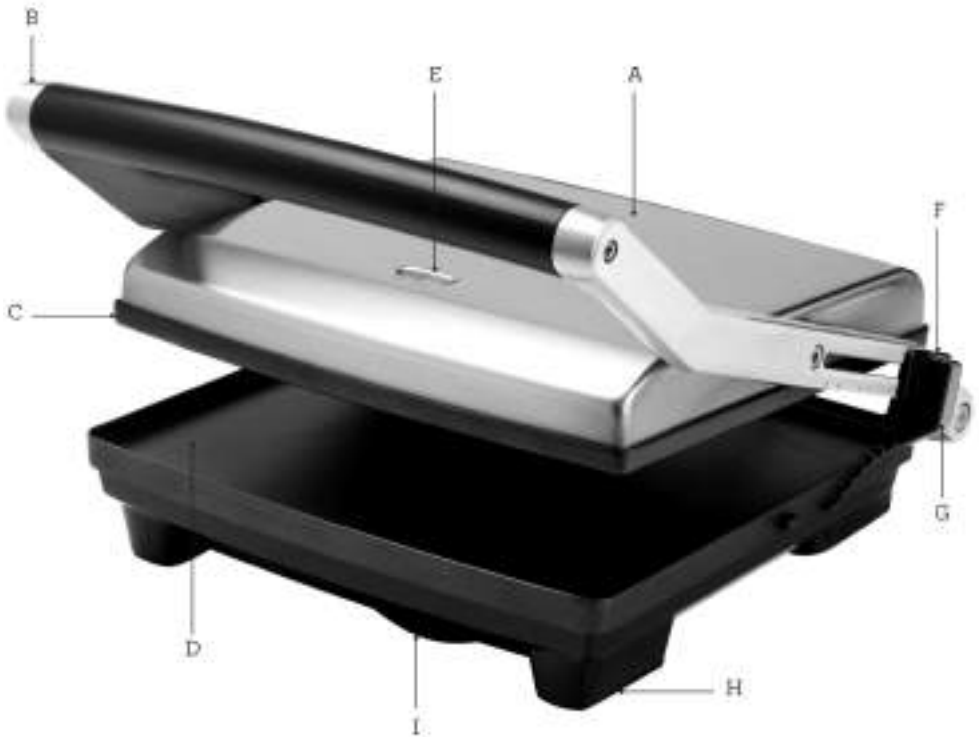


## חשוב

- כבו תמיד את טוסטר הלחיצה ונתקו אותו מרשת החשמל כאשר הוא אינו בשימוש.
- לפני הניקוי, כבו תמיד את טוסטר הלחיצה, נתקו אותו מרשת החשמל, והסירו את כבל החשמל, אם ניתן לנתק אותו מהמכשיר, ואפשרו לכל החלקים להתקרר.
- אל תניח את טוסטר הלחיצה על מקור חום או בקרבתו, כמו למשל, כיריים, תנור בישול או תנורי חימום.
- מקמו את טוסטר הלחיצה במרחק מינימלי של 20 ס"מ מקירות, ווילונות וחומרים רגישים לחום או אדים, ואפשרו קיום מרווח אוורור מספיק מעל ומכל צדדיו של טוסטר הלחיצה.

- פרסו לחלוטין את כבל החשמל ממתקן אחסון הכבל לפני השימוש.
- חברו את המכשיר לקו חשמל המוארק בהארקה תקנית ומוגן בנתיך של 16A לפחות.
- להגברת בטיחותכם, מומלץ לחבר את המכשיר לקו חשמל המוגן בממסר זרם דלף (ממסר פחת) בזרם דלף של עד 30mA.
- במקרה של ספק, התייעצו עם חשמלאי מוסמך.
- במהלך סופות ברקים, יש לנתק את המכשיר מרשת החשמל כדי למנוע חשיפה לנחשולי מתח העלולים להיווצר במהלך הסערה ועלולים לגרום נזק למכשיר ולרכיביו האלקטרוניים.

**לשימוש ביתי בלבד**  
**שמרו הוראות אלו**



**E.** נוריות לחיווי 'פעולה' ו-'מוכן' לחיווי התחממות טוסטר הלחיצה או מוכן לשימוש.

**F.** תפס בקרת גובה מתכוון עם 4 הגדרות להכנת סנדוויץ פתוח, כריכים קלויים וכל מה שביניהם.

**G.** תפס אחסון לנעילת בטיחות לנעילת משטחי הבישול יחד לאחסון זקוף.

**H.** רגליות למניעת החלקה

**I.** התקן לגלילה נוחה של כבל החשמל בבסיס.

**A.** הספק 2200W (BSG540) הספק 2000W (BSG520) לחימום מהיר וקלייה מהירה.

**B.** זרועות יצוקות חסינות לעמידות וחוזק.

**C.** משטח עליון צף מתכוון באופן אוטומטי לסנדוויצ'ים עבים או דקים.

**D.** משטחי בישול שטוחים עם ציפוי למניעת הידבקות להשגת תוצאות קלייה פריכות במיוחד.



## פעולות

### לפני השימוש הראשון

הסירו והשליכו את כל חומרי האריזה ותוויות קידום המכירות מטוסטר הלחיצה. לפני השימוש. בדקו כי משטחי הבישול נקיות וללא אבק. במידת הצורך, נגבו בעזרת מטלית לכה. כשאתם משתמשים בטוסטר הלחיצה בפעם הראשונה, אתם עלולים להבחין במעט עשן הנגרם כתוצאה מחימום רכיבים של טוסטר הלחיצה. אל דאגה, התופעה תיעלם לאחר זמן מה.

### קליית סנדוויצ'ים

1. הכניסו את תקע החשמל לשקע בקיר, ולאחר מכן, הפעילו אותו. נורית חיווי הפעולה 'POWER' תואר באדום.
2. אפשרו לטוסטר הלחיצה להתחמם מראש כאשר משטח הבישול העליון במצב סגור עד שנורית מוכן 'READY' תואר בירוק.
3. בזמן זה, הכינו את הכריך. לאחר שטוסטר הלחיצה חומם מראש, הניחו את הכריך על משטח הבישול התחתון. הניחו תמיד את הכריכים בצד האחורי של משטח הבישול התחתון.
4. סגרו את משטח הבישול העליון. במשטח הבישול העליון מותקן ציר צף המיועד ללחוץ באופן אחיד על הכריך (איור 1).



5. קלייה נמשכת כ- 5-8 דקות. זמן קלייה מדויק הוא עניין של טעם, והוא תלוי גם בסוג הלחם וסוג המילוי שנעשה בו שימוש.

6. כאשר הכריך מבושל, השתמשו בידית כדי לפתוח את טוסטר הלחיצה והעלו את משטח הבישול העליון. הסירו את הכריך בעזרת מרית מפלסטיק או עץ. לעולם אל תשתמשו במלקחיים מתכתיות או בסכין העלולים לגרום נזק לציפוי למניעת הידבקות.

### הערה

- אפשרו תמיד לטוסטר הלחיצה להתחמם עד שנורית מוכן 'READY' תואר בירוק.
- אין להשתמש בתפס נעילת האחסון כדי לנעול את משטח הבישול העליון כאשר כריכים נמצאים בטוסטר הלחיצה. משקל משטח הבישול העליון ילחץ בהדרגה על הכריך במהלך תהליך הבישול.
- בעת השימוש בפעם הראשונה בטוסטר הלחיצה, אתם עלולים להבחין במעט עשן הנגרם מחימום רכיבים בטוסטר הלחיצה. אין צורך לדאוג.

### זהירות

**משטח חם - הטמפרטורה של משטחים נגישים עשויה להיות גבוהה בעת הפעולה זמן מה לאחר השימוש.**

לפני השימוש, פרסו לחלוטין את כבל החשמל ממתקן אחסון הכבל.

טוסטר הלחיצה שלכם כולל בקרת גובה מתכווננת המאפשרת לקבע את המשטח העליון למגוון מיקומים מעל משטח הבישול התחתון. בכך תוכלו להשתמש בטוסטר הלחיצה שלכם כטוסטר פתוח האידיאלי לקליית כריכים עם צפוי נמס. הוא יכול גם לשמש לקליית כריכים שבהם לא נדרש לחץ המשקל של משטח הבישול העליון.



## כריך פתוח נמו

- 1 אפשרו לטוסטר להחיצה להתחמם מראש עד שנורית מוכן 'READY' תואר בירוק.
- 2 הניחו את הכריך המיועד להמסה על משטח הבישול התחתון.
- 3 העבירו את תפס בקרת כוונן הגובה בצד הימני של טוסטר הלחיצה לגובה הרצוי (איור 2).
- 4 הורידו באיטיות את משטח הבישול העליון עד שהוא יישען על תפס בקרת כוונן הגובה.
- 5 משטח הבישול העליון יקרין את החום הרצוי להמסת מרכיבים כמו גבינה.
- 6 קלייה בהמסה נמשכת כ- 3-4 דקות. עם זאת, זמן קלייה מדויק הוא עניין של טעם, והוא תלוי גם בגובה משטח הבישול העליון.

## הערה

תוכלו להזיז בקרת כוונן הגובה כך שתתאים להמסה עבה או דקה באמצעות החלקת התפס קדימה או אחורה לאורך הזרוע.

## עצות

### לחם

ניתן להשתמש ברוב סוגי הלחם; לבן, מקמח מלא, חיטה גסה, דגנים מלאים, לחם צימוקים וכו'. טוסטר הלחיצה אידיאלי לקליית פוקצ'יה, לחם טורקי, בגטים, כמו גם לחמניות. לחם צימוקים, בריוש או לחמים מתוקים אחרים עם תכולת סוכר גבוהה הנוטים להשחים מהר יותר.

### מילויים

נסו להשתמש בפירות משומרים או מבושלים מראש, מכיוון שפירות טריים עלולים להגיר כמויות גדולות של נוזלים בעת החימום. היזהרו כאשר אתם נוגסים בכריכים עם מילוי כגון גבינה ועגבנייה או ריבה מכיוון שהם נשארים חמים ועלולים לגרום לכוויה אם אוכלים אותם מהר מדי.

### קליית לחם

העיצוב הייחודי השטוח הופך את המכשיר לאידיאלי לקליית לחם ולחם טורקי, ללא מילוי או ממרח כלשהו. נסו לקלות לחם טורקי עם ריבות כתחליף מצוין ללחם רגיל בארוחת הבוקר.

### חטיפים נטולי שומן

הודות לציפוי למניעת הידבקות במשטחי הבישול, אין צורך להשתמש בחמאה או מרגרינה בחלק החיצוני של החטיפים הקלויים שלכם.

### בקרת כוונן הגובה

קולה או ממיסה כל עובי לחם בתוך דקות.



איור 2



איור 3

## טיפול וניקוי



כבו את טוסטר הלחיצה, נתקו אותו מרשת החשמל ואפשרו לו להתקרר לפני תחילת פעולות הניקוי. קל יותר לנקות את המכשיר כשהוא מעט חם.

נקו תמיד את טוסטר הלחיצה לאחר כל שימוש כדי למנוע הצטברות של שאריות מזון שנאפו.

נגבו את משטחי הבישול במטלית רכה. להסרת שאריות מזון עקשות שנאפו, חממו את טוסטר הלחיצה למשך 1-2 דקות, ולאחר מכן, הברישו במעט שמן או חמאה מומסת, ולאחר כ- 5 דקות, אפשרו נגבו במטלית לכה.

## הערה



- משטחי הבישול מצופים בציפוי למניעת הידבקות, אל תשתמשו בתכשירים שוחקים.
- אל תשתמשו בתרסיס לניקוי תנורים על הציפוי למניעת הידבקות. תרסיס ניקוי לתנורים עלול לגרום נזק בלתי הפיך לציפוי למניעת הידבקות.

## אחסון

לאחסון טוסטר הלחיצה שלכם:

1. כבו את טוסטר הלחיצה ונתקו אותו מרשת החשמל.
2. אפשר לטוסטר הלחיצה להתקרר לחלוטין.



איור 4

3. החליקו את בקרת כוונן הגובה לכיוון הידית הקדמית כדי לנעול אותו 'LOCK' כדי שמשטחי הבישול העליון והתחתון יינעלו זה לזה (איור 4).

4. גוללו את כבל החשמל להתקן אחסון הכבל שבבסיס טוסטר הלחיצה (איור 5).



איור 5

5. אחסנו את טוסטר הלחיצה על משטח שטוח, יבש ומאוזן.

## הערה



אין להשתמש בתפס האחסון כדי להדק את משטח הבישול העליון כאשר כריכים עדיין נותרו בתוך טוסטר הלחיצה.

## אזהרה



אל תטבלו חלק כלשהו של טוסטר הלחיצה במים או בכל נוזל אחר.

# Breville®

## לקוח/ה יקר/ה

ברכות על רכישת מוצר חשמלי מבית "אלקטרה מוצרי צריכה" והצטרפותך למאות אלפי לקוחות מרוצים, אשר נהנים ממוצרי חשמל מתקדמים, איכותיים ואמינים. אנו שמחים לעמוד לרשותך בכל נושא ולדאוג לכך שתיהנה מהמוצר שרכשת למשך שנים.

בברכה,  
חטיבת הסחר  
אלקטרה מוצרי צריכה

לכירורים לגבי מיקום תחנת השירות הקרובה לאזור מגוריך, 073-2625600

תחנת שירות לרכישת חלפים, 073-2625613

• ישראל זמורה 2, לוד

• יאיר שטרן 16, ב"ש

• המוסכים 45, חיפה

• גנרל פייר קינג 33, ירושלים

**שעות פעילות לרכישת חלפים:**

ימים א'-ה' 08:00-16:00

## תעודת אחריות

# Breville

סוג מוצר:

דגם:

צבע:

מס' סידורי:

תאריך רכישה:

מקום רכישה:

שם הלקוח:

כתובת הלקוח:

תאריך ייצור:

אלקטרה מוצרי צריכה (1951) בע"מ (להלן: "אלקטרה") מרחוב יוסף ספיר 1, ראשון לציון: מספר חברה 5-00399-52, אחראית לתקינות המוצר שפרטיו רשומים בתעודה זאת למשך תקופת הזמן ובכפוף לתנאים כדלקמן:

- אלקטרה נותנת בזאת אחריות למוצר לתקופה של 12 חודשים מיום האספקה.
- אלקטרה מתחייבת לתקן ללא תמורה, כל קלקול שהתגלה במוצר במהלך תקופת האחריות ולהחליף, אם יהיה צורך בכך צורך לפי שיקול דעתה של אלקטרה, כל חלק שיידרש או את המוצר עצמו, ללא תמורה. שירות כאמור לעיל יבוצע בתחנות השירות של אלקטרה. הובלת המוצר לתחנת השירות תבוצע ע"י הלקוח.
- על אף האמור בסעיף 2 לעיל, תהיה זכאית אלקטרה לתשלום בגין תיקון המוצר, הובלתו או החלפתו, במידה שהקלקול נגרם כתוצאה מאחת הסיבות הבאות:
  - כוח עליון שהתרחש לאחר מועד מסירת המוצר ללקוח
  - זדון או רשלנות של הלקוח, לרבות שימוש במוצר בניגוד להוראות השימוש
  - תיקון שנעשה במוצר בידי מי שלא הורשה/הוסמך לכך מטעם אלקטרה
  - ההתקנה בוצעה שלא לפי הוראות היצרן.
- בנוסף, אלקטרה תהא פטורה מקיום האמור בסעיף 2 לעיל, אם תוכיח, כי מקור הקלקול בנזק מכון שגרם הלקוח.
- תיקון קלקול המוצר במסגרת האחריות בתקופת האחריות יחזיר את המוצר למצב בו היה אלמלא הקלקול. היה התיקון כרוך בהחלפת חלקים, יהיו החלקים המוחלפים מקוריים וחדשים.
- אלקטרה מתחייבת לתקן את המוצר לא יאוחר מתום 10 ימי עסקים מהיום בו נמסר המוצר לתחנת השירות.
- לאחר תום תקופת האחריות, הלקוח יוכל לרכוש מחברת אלקטרה חלקי חילוף למוצר למשך התקופה הבאה:
  - למוצרים שמחירים עולה על 300 ש"ח: שנה
- אלקטרה תמסור ללקוח, לאחר ביצוע תיקון בתקופת האחריות, אישור בכתב בדבר מהות התיקון חלקים שהוחלפו.
- אחריותה של אלקטרה למוצר תהיה רק בהתאם למפורט בתעודת אחריות זו ובכפוף לכל דין. למען הסר ספק, אלקטרה אינה מתחייבת לתת במסגרת תעודת האחריות הדרכתו/או הסברים לגבי השימוש במוצר והפעלתו.
- אלקטרה רשאית לבצע את החתיבויותיה בעצמה או באמצעות אחרים, לפי שיקול דעתה.