

# Breville

*the Milk Café™*

הוראות הפעלה



BMF600

מבית  
אלקטרה 

## לקוחות נכבדים !

אנו מודים לכם ושמחים שהצטרפתם למשפחת אלקטרה.

במכשירים להכנת קפה עם חלב החדשים והמשוכללים של חברת **"Breville"** המיובאים ע"י חברת אלקטרה מוצרי צריכה (1951) בע"מ, מיושמות הטכנולוגיות החדישות ביותר המעניקות ביצועי הכנת קפה עם חלב מעולים ביותר המבטיחים את בטיחותכם ובריאותכם.

באלקטרה רואים בנוחות שלכם ערך עליון ושוקדים ללא הרף לשיפור השירות הניתן ללקוחות.

הוראות הפעלה והשימוש מאפשרות לכם שימוש נוח ויעיל במכשיר להכנת קפה עם חלב.

נא קראו בעיון את ההוראות, ואנו משוכנעים שתפיקו הנאה מושלמת מהשימוש במכשיר להכנת קפה עם חלב.

באיחולי הצלחה והנאה,



## תוכן העניינים

|    |                             |
|----|-----------------------------|
| 3  | המלצות הבטיחות של Breville  |
| 6  | הכרת מכשיר ה- Breville שלכם |
| 7  | הפעלת המכשיר                |
| 12 | טיפול וניקוי                |
| 13 | המלצות ועצות                |
| 14 | איתור תקלות                 |
| 16 | מתכונים                     |

בחברת Breville מודעים לבטיחות, מעצבים ומייצרים מוצרי צריכה תוך חשיבה על בטיחותכם, ובראש סולם העדיפויות, הלקוחות החשובים והיקרים שלנו. נוסף על כך, אנו מבקשים מכם לנקוט ביתר זהירות בעת השימוש במכשיר חשמלי מכל סוג שהוא ולהקפיד על אמצעי הזהירות הבאים.

### אמצעי בטיחות חשובים

#### קראו את כל ההוראות טרם השימוש במכשיר ושמרו אותן לעיון בעתיד

- קראו בקפידה את כל ההוראות לפני השימוש במכשיר בפעם הראשונה.
- הסירו והשליכו בבטחה את כל חומרי האריזה והתוויות לפני השימוש במכשיר להכנת קפה עם חלב Milk Cafe™ של Breville בפעם הראשונה.
- למניעת סכנת חנק של ילדים קטנים, הסירו והשליכו בבטחה את כיסוי הבטיחות המותקן על תקע החשמל של המכשיר.
- אל תניחו את המכשיר בסמוך לקצה משטח עבודה או שולחן בעת שהוא בפעולה.
- אין להפעיל את המכשיר על גבי משטח ניקוז של כיור.
- וודא שהמשטח שעליו מוצב המכשיר ישר, נקי ולא רטוב.
- מכשיר זה אינו מיועד להפעלה באמצעות טיימר חיצוני או באמצעות מערכת בקרה נפרדת בשלט רחוק.
- להגנה מפני התחשמלות, אין לטבול את בסיס אספקת המתח, כבל החשמל או תקע החשמל במים או לאפשר ללחות לבוא במגע עם חלקים אלה.
- כבו תמיד את המכשיר להכנת קפה עם חלב ונתקו אותו מרשת החשמל אם בכונתכם להשאירו ללא השגחה, כאשר הוא לא בשימוש, לפני ניקוי, לפני שתנסו להזיזו, לפרקו, להרכיבו ולפני אחסונו.
- המכשיר להכנת קפה עם חלב Milk Cafe™ של Breville אינו מיועד לשימושם של ילדים קטנים מוגבלים, אלא אם הם נמצאים תחת פיקוח של אדם בוגר ואחראי המבטיח שהם יכולים להשתמש במכשיר בבטחה.
- המכשיר להכנת קפה עם חלב Milk Cafe™ של Breville תוכנן במיוחד להקצפת חלב ומוצרי חלב אחרים, והוא אינו מיועד לעבות או לחמם מרכיבי מזון אחרים, כמו למשל, שמנת, רפרפות, מרקים ורטבים.
- המכשיר להכנת קפה עם חלב Milk Cafe™ של Breville לא מיועד לערבוב כמות גדולה של מרכיבים יבשים או להמיס חתיכות מזון גדולות, כמו קוביות שוקולד, אגוזים טחונים, תבלינים שלמים, עשבי תיבול טריים וכו'.
- החלק התחתון של הכד חייב להיות יבש תמיד לפני הנחתו על בסיס אספקת המתח ולפני השימוש.
- יש להשתמש בכד רק עם בסיס אספקת המתח המסופק. אל תשתמשו באביזרים שלא סופקו עם המכשיר להכנת קפה עם חלב Milk Cafe™ של Breville.
- חברו את המכסה בבטחה לכד לפני ההפעלה. אל תפתחו את מכסה הכד בזמן הפעולה.
- נקטו בכל אמצעי הזהירות המכשיר מכיוון מתחממים מאד לחמם במהלך השימוש.
- נקטו בכל אמצעי הזהירות העת מזיגת חלב מוקצף מהכד לאחר החימום מכיוון שחלב חם בטמפרטורות גבוהות עלול לגרום לכוויות רציניות.

- אדם האחראי לבטיחותם, והם הבינו את הסכנות הכרוכות בהפעלת.
  - פקחו על ילדים כדי להבטיח שהם לא ישחקו עם המכשיר.
  - מומלץ לבדוק את המכשיר בקביעות. למניעת חשיפה לסיכונים, אין לעשות שימוש במכשיר במקרה שמתגלה נזק כלשהו בכבל החשמל, תקע החשמל, בסיס אספקת המתח או במכשיר עצמו. במקרה של נזק כלשהו, מסרו את המכשיר לבדיקה באחת מתחנות השרות ברחבי הארץ (עיינו בכריכה האחורית).
  - כל פעולות התחזוקה פרט לניקוי המכשיר יבוצעו בתחנת שרות מורשית על ידי היבואן.
  - מכשיר זה מיועד לשימוש ביתי בלבד. אין לעשות שימוש אחר כלשהו במכשיר זה מלבד השימוש לו נועד. אין לעשות שימוש במכשיר בכלי רכב או בספינות. אין להשתמש במכשיר מחוץ לבית. שימוש לא ראוי במכשיר עשוי לגרום לפגיעה גופנית.
  - חברו את המכשיר לקו חשמל המוארק בהארקה תקנית ומוגן בנתיך של 16A לפחות. להגברת בטיחותכם, מומלץ לחבר את המכשיר לקו חשמל המוגן בממסר זרם דלף (ממסר פחת) בזרם דלף של עד 30 mA. במקרה של ספק, התייעצו עם חשמלאי מוסמך.
  - מטעמי בטיחות מומלץ לחבר את המכשיר מתוצרת Breville ישירות לשקע חשמל עם מעגל ייעודי נפרד ממכשירים אחרים. אם קו החשמל עמוס יתר על המידה עם מכשירים אחרים, ייתכן שהמכשיר לא יפעל כהלכה. לא מומלץ לחבר את המכשיר לרשת החשמל באמצעות כבל מאריך או שקע מפצל המיועד לחיבור מכשירי חשמל נוספים.
  - אל תפעילו את המכשיר ללא נוזלים. הקפד תמיד למלא את הכד בנוזלים מעל לסימן מפלס הגובה המינימאלי 'MIN' ומתחת לסימן מפלס הגובה המרבי 'MAX' המוטבעים בתוך הכד.
  - אל תכניסו לכד פריטי מתכת או פריטים דומים אחרים העלולים לגרום נזק או להשפיע על פעולת המכשיר.
  - מנעו דליפת נוזלים על המחבר בבסיס אספקת מתח ההפעלה.
  - משטח גוף החימום חשוף לחום שירי לאחר השימוש.
  - הקפידו על ניקיון המכשיר והאביזרים. פעלו בהתאם להנחיות הטיפול והניקוי שבעמוד 12.
  - מכשיר זה מיועד לשימוש ביתי ולשימושים דומים כמו:
    - צוותי מטבח בחנויות, משרדים וסביבות עבודה אחרים;
    - חוות חקלאיות;
    - לקוחות בבתי מלון, פונדקים ובסוגי מגורים דומים אחרים;
    - בחדרי לינה עם ארוחת בוקר.
- ### אמצעי בטיחות חשובים בעת השימוש במכשירי חשמל
- התיירו את כבל החשמל לכל אורכו לפני השימוש במכשיר.
  - אין לאפשר לכבל החשמל להיתלות מעל קצה משטח עבודה או שולחן, לבוא במגע עם משטחים חמים או להתפתל.
  - להגנה מפני התחשמלות, אין לטבול את כבל החשמל, את תקע החשמל או את המכשיר במים או בכל נוזל אחר.
  - מכשיר זה אינו מיועד לשימוש בני אדם (כולל ילדים) עם יכולות גופניות, חושיות או נפשיות מופחתות, ו/או חסרי ניסיון וידע, אלא אם הם נמצאים תחת פיקוח או קיבלו הדרכה לגבי שימוש בטוח במכשיר על ידי

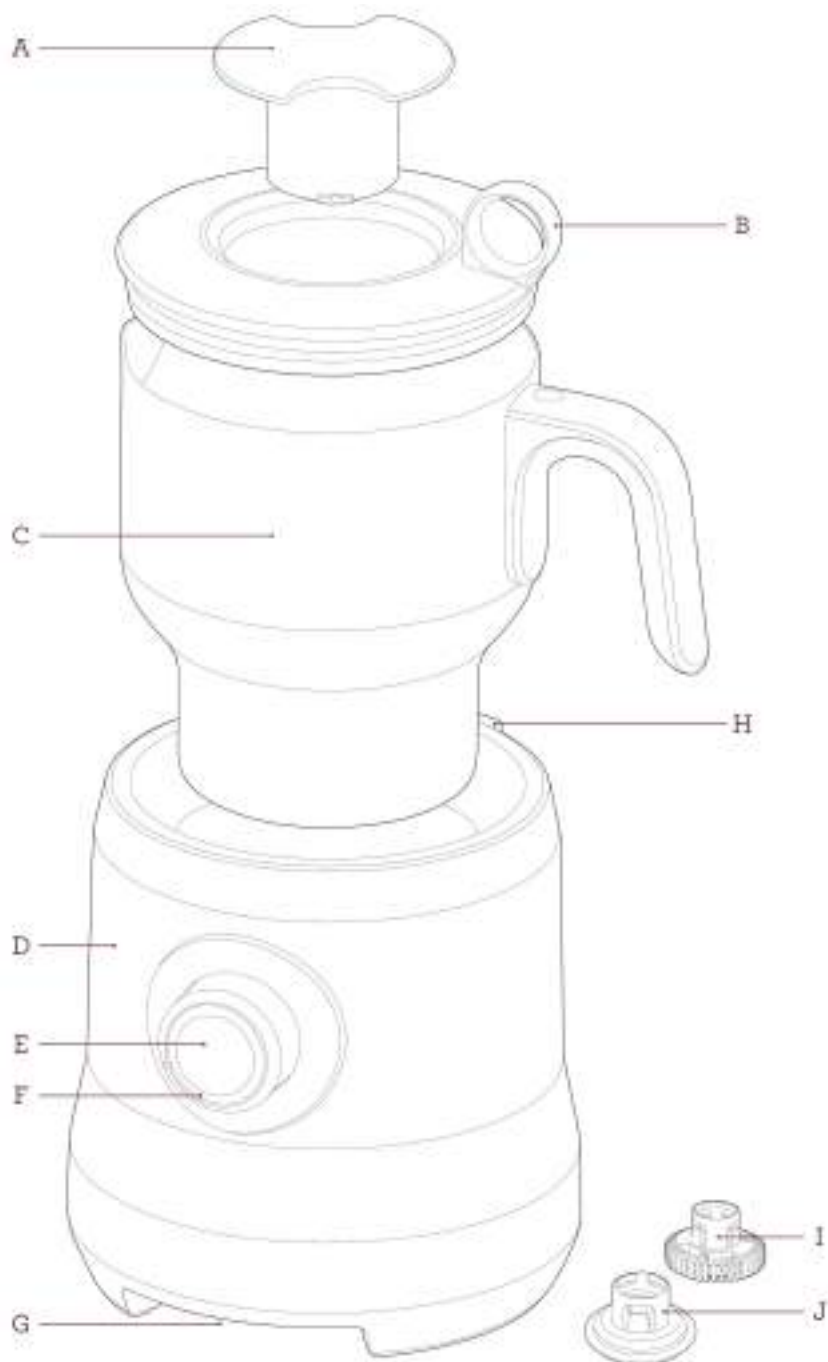
## המלצות הבטיחות של Breville

- אם כבל החשמל ניזוק, למניעת סיכונים, החלפתו תבוצע על ידי טכנאי מורשה ומיומן באחת מתחנות השרות המורשות ברחבי הארץ (עיינו בכריכה האחורית של החוברת).

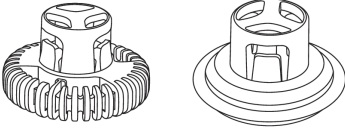
### אזהרה

- **ודאו תמיד כי דסקית ההקצפה מוכנסת היטב לכד לפני השימוש.**
- **דסקית ההקצפה מהווה סכנה לחנק. פקחו תמיד על ילדים ולעולם אל תשאירו אותם ללא השגחה בעת פעולת המכשיר.**
- **לעולם אל תטבול את בסיס אספקת המתח, כבל החשמל או תקע החשמל במים, או תאפשרו ללחות לבוא במגע עם חלקים אלה.**

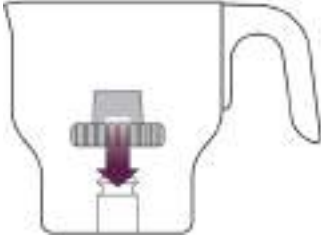
## שמרו על הוראות בטיחות אלו



- A. פקק מדידה**  
למדידת כמויות ולהוספת מרכיבי מזון  
לאחר תחילת פעולת הערבוב.
- B. מכסה הכד**  
עם טבעת המשיכה Breville Assist™  
לסיוע בהסרת המכסה.
- C. כד הבטוח לשטיפה במדיח כלים**  
כד מנירוסטה עם סימני מדידה פנימיים  
וזרבובית שפכים.
- D. בסיס אספקת המתח**  
טכנולוגיית החימום באינדוקציה מספקת  
חלוקת חום עדינה ואחידה.
- E. לחצן התחלה | עצירה וחוגת כוונון  
הטמפרטורה**  
לחצו במרכז הכפתור להתחלה או כיבוי  
המכשיר. סובבו את החוגה כדי לכוונן את  
הטמפרטורה. הגדרת בחישה קרה  
'COLD STIR' מיועדת לפעולה קרה  
ללא חימום.
- F. חיווי LED**  
השוליים בכפתור מוארים כאשר המכשיר  
מופעל, והם מהבהבים כאשר מופעל  
מחזור ההקצפה, או מפסיקים להאיר  
במצב המתנה.
- G. מתקן גלילת כבל החשמל**
- H. התקן אחסון הדסקית**
- I. דסקית הקצפת 'קפוצ'ינו'  
להקצפה והקרמה סמיכה.**
- J. דסקית הקצפה 'לקפה לאטה'  
לחלב חלק ומבריק כמשי.**



דסקית 'LATTE' דסקית 'CAPP'



הקצה הרחב של הדסקית מופנה כלפי מטה

- הכניסו את דסקית ההקצפה על ציר ההנעה בבסיס כד החלב. **ודאו שהדסקית מוכנסת בדרך הנכונה כאשר החלק הרחב של הדסקית ממוקם בתחתית הכד.** על הדסקית להינעל כראוי 'בנקישה' לציר ההנעה.

## הערה

וודאו תמיד כי דסקת ההקצפה מוכנסת היטב לפני הוספת נזל.  
אם הדסקית לא מוכנסת כראוי, היא עלולה להשתחרר בעת הפעולה.



## אזהרה

**דסקית ההקצפה מהווה סכנה לחנק. פקחו תמיד על ילדים קטנים ולעולם אל תשאירו אותם לבד ללא השגחה ליד המכשיר.**

## לפני השימוש בפעם הראשונה

לפני השימוש הראשון במכשיר, הסירו והשליכו את כל תוויות קידום המכירות וחומרי האריזה המצורפים למכשיר להכנת קפה עם חלב Milk Cafe™ של Breville. שטפו את הכד, המכסה ופקק המדידה בתמיסת מים חמים ונוזל כלים, וייבשו היטב. נגבו את המשטחים החיצוניים של המכשיר במטלית לחה ורכה וייבשו היטב.

## הקצפת חלב חם

- הניחו את המכשיר על משטח שטוח, חברו אותו לרשת החשמל והפעילו אותו.  
השוליים של לחצן ההתחלה | עצירה יוארו כדי לחוות שהמכשיר נמצא במצב המתנה.



- בחרו את בדסקית הקפוצ'ינו 'Capp' או הקפה לטה 'Latte'.

בחר בדסקית הקפוצ'ינו 'Capp' להקצפה סמיכה ומוקרמת או בדסקית הקפה לטה 'Latte' לחלב חלק ומבריק כמשי.

- מזגו את הכמות הנדרשת של חלב טרי וקר לתוך הכד וכסו אותו עם מכסה הכד. השתמשו תמיד בחלב קר ומלאו את הכד בין סימן מפלס הגובה המינימאלי MIN והמקסימלי MAX.

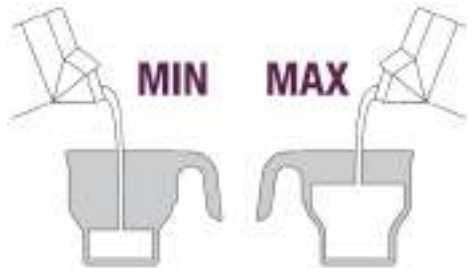




לחצו פעם אחת על לחצן START | STOP כדי להתחיל את ההקצפה, והשוליים של הכפתור כפתור יתחילו להבהב כדי לחוות שהחל מחזור ההקצפה.

## הערה

לעולם אל תפעילו את המכשיר כשהנוזל מתחת לסימן מפלס הגובה המינימאלי MIN בכד החלב. מקציף החלב יכבה אוטומטית אם כד החלב ריק. במקרה כזה, עליכם להמתין עד שמקציף החלב יתקרר לפני השימוש החוזר.



## הערה

אל תסיר את הכד במהלך הפעולה. כדי להפסיק את הפעולה בכל עת, לחצו פעם אחת על לחצן START | STOP.

7. כאשר הנוזל מגיע לטמפרטורה המוגדרת, המכשיר ייעצר אוטומטית. פרק זמן זה נמשך בין 2 ל-7 דקות, תלוי בכמות החלב שנעשה בו שימוש. הסירו בזהירות את הכד מבסיס אספקת המתח מכיוון שהכד והתכולה שלו יהיו חמים. אחזו תמיד בידית כדי להסיר את הכד. הקפידו לא להניח את הכד על שולחן, משטח פלסטיק או משטח רגיש לחום שעלול להיחרך או להימס. הסירו את מכסה הכד ומזגו את החלב המוקצף.

8. נקו את כד החלב ואת דסקית ההקצפה לאחר השימוש. אפשרו לכד החלב ולדסקית להתקרר לחלוטין לפני הפירוק.



**אזהרה**

פני השטח של הכד יהיו חמים במהלך הפעולה ולאחריה. אל תניחו כד חם על משטחים רגישים לחום.



**אזהרה**

אל תניחו את הכד החם על כבל החשמל.

## הערה

להשגת תוצאות הקצפה מיטביות, אל תחרוג מסימון CAPP/LATTE MAX (500 מ"ל) בתוך הכד.

5. הניחו את הכד בצורה נכונה על בסיס אספקת המתח, וודאו שהכד יבש ונקי.
6. סובבו את כפתור START | STOP לטמפרטורה הרצויה. כאשר מקציף החלב במצב קפוצ'ינו או קפה לאטה, אנו ממליצים להישאר בתחום הטמפרטורה המיטבית 'OPTIMUM MILK TEMP', אולם הדבר תלוי בהעדפתכם האישית.

אם תשנו את הטמפרטורה במהלך הפעולה, המכשיר ייעצר בטמפרטורה החדשה שנבחרה.

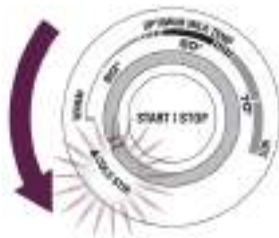
## הערה

מקציף החלב אינו מיועד לערבוב כמויות גדולות של מרכיבים יבשים או להמיס נתחי מזון גדולים, כמו קוביות שוקולד, אגוזים טחונים, תבלינים שלמים או עשבי תיבול טריים.

מקציף החלב מיועד במיוחד להקצפת חלב ותחליפי חלב אחרים ואינו מיועד להקציף, לעבות או לחמם מוצרי מזון אחרים, כמו שמנת, רפרפת, מרק, רוטב וכו'.

## השימוש בהגדרת הבחישה הקרה 'COLD STIR'

הגדרת הבחישה הקרה COLD STIR מאפשרת להקציף חלב קר או חלב חם עם חימום נוסף. תוכלו להשתמש בהגדרת COLD STIR להקצפת חלב למשקאות קרים כמו כקפוצ'ינו קר. לערבוב פנימה של סירופים וטעמים לשוקולד קר; או לערבוב פנימה של אבקת מיץ אינסטנט לתוך החלב. הגדרת הבחישה הקרה COLD STIR תפעל במשך 60 שניות לפני שתיעצר אוטומטית.



## הוספת מרכיבים

אפשרו תמיד למקציף הלב להתחיל לפעול מספר שניות לפני שתשתמשו בפקק המדידה כדי להוסיף בהדרגה מרכיבים. אם אתם משתמשים באחת מהגדרות החימום, תוכלו לאפשר לחלב להתחמם ולסייע לפזר את ההמרכיבים הנוספים.



הוסיפו תמיד באיטיות ובכמויות קטנות את המרכיבים. הוספת מרכיבים מהירה מדי עלולה לגרום לדסקיית ההקצפה להתנתק או להפסיק להסתובב.

בהתאם למרכיבים בהם אתם משתמשים, תוצאות ההקצפה תהיינה שונות זו מזו. לדוגמא, הוספת מרכיבים סמיכים כמו סירופים סמיכים, אבקות כבדות ופתיתים גדולים יכולה להפחית באופן ניכר את כמות הקצף.

## מדריך להכנה

הטבלה שלהלן מספקת מידע לגבי סוגי חלב מומלצים ומרכיבים המיועדים להקצפת חלב.

|              |                    |                 |                             |                                   |                     |                    |
|--------------|--------------------|-----------------|-----------------------------|-----------------------------------|---------------------|--------------------|
|              | חלב כבש            | חלב עזים        | חלב סויה<br>מלא, דל<br>שומן | חלב פרה<br>מלא, דל<br>שומן, מוקרם | חלב טרי             | נוזלים<br>מתאימים  |
| חלב<br>שקדים | שבולת<br>שועל/אורז | חלב<br>עזים/כבש | חלב סויה<br>מלא, דל<br>שומן | חלב פרה<br>מלא, דל<br>שומן, מוקרם | חלב<br>עמיד         |                    |
|              | פתיתי<br>שוקולד    | תה לאטה         | אבקת<br>קקאו                | שוקולד<br>לשתייה                  | אבקות/<br>פתיתים    | מרכיבים<br>מתאימים |
|              | מייפל              | דבש             | אבקת<br>קקאו                | שוקולד                            | ציפויים/<br>סירופים |                    |
| תה עם<br>חלב | לבן שטוח           | קפה לטה         | קפוצ'ינו                    | שוקולד<br>חם                      | משקאות<br>חמים      | מתכונים            |
|              |                    | מוקה<br>קפוא    | קפה קפוא                    | שוקולד<br>קפוא                    | משקאות<br>קרים      |                    |

להתקרר מהר יותר. לאחר שהמכשיר התקרר כראוי, תוכל להפעיל מחדש את מקציף החלב ולהמשיך בהקצפה.

### הגנת נתיך תרמי

התקן זה מגן על מקציף החלב במקרה של תקלה רצינית.

אם זה מתרחש, מקציף החלב ייכבה אוטומטית ולא ניתן להפעילו מחדש. הפסיקו מייד את השימוש במכשיר ונתקו אותו מרשת החשמל.

מסרו את המכשיר לבדיקה והחלפת הנתיך באחת מתחנות השרות ברחבי הארץ (עיינו בכריכה האחורית של החוברת).

## אמצעי בטיחות

### מצב המתנה

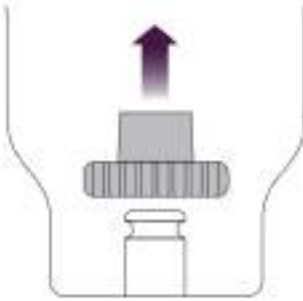
לאחר 30 שניות של אי שימוש במקציף החלב, הוא יעבור למצב המתנה והשוליים של הכפתור יפסיקו להאיר.

כדי להפעיל מחדש ממצב המתנה את מקציף החלב, לחצו על לחצן ההתחלה | עצירה | START | STOP.

### הרתחה יבשה

מקציף החלב יפסיק לפעול אוטומטית אם הכד מתחמם יתר על המידה. מצב זה יכול להיגרם אם הכד ריק, אם הנוזל נמצא מתחת לסימן מפלס הגובה המינימאלי MIN, או

אחרי שימוש רצוף ממושך. אם זה קורה, יישמעו 3 צלילי התרעה. נתקו את המכשיר מרשת החשמל, המתינו כחמש דקות לפחות כדי לאפשר למקציף החלב להתקרר או מלאו מים קרים בכד החלב כדי לאפשר לו



יש לנקות את כד החלב, דסקית ההקצפה ותא החימום לאחר כל שימוש בכדי למנוע הצטברות של שאריות מהחלב.

1. נתקו את המכשיר מרשת החשמל לפני הניקוי.
2. הכד ודסקית ההקצפה יהיו חמים לאחר השימוש. המתינו עד שהכד והדסקית יתקררו לפני השטיפה במי ברז.
3. הסירו את כד הנירוסטה מהבסיס.
4. נקו היטב את תא החימום הפנימי בעזרת מטלית לחה כדי להסיר את שאריות החלב.

6. נקו היטב את בסיס כד החלב וודא שלא נותרו שאריות חלב או גופים זרים בחור (מרכז הכד) העלולים להפריע לפעולת ההקצפה הרגילה.



## הערה

- אל תשתמשו בחומרי ניקוי בסיסיים (אלקלים) או שוחקים, צמר פלדה או כריות קרצוף העלולים לגרום נזק למשטחי המכשיר.
- לעולם אל תטבלו את בסיס אספקת המתח במים או בנוזל אחר כלשהו. וודאו תמיד שהחלק התחתון של הכד יבש לפני הנחתו על בסיס אספקת המתח ולפני השימוש.
- את כד החלב, מכסה הכד, פקק המדידה ודסקיות ההקצפה ניתן לשטוף במדיח כלים (במדף העליון בלבד).
- עם זאת, כדי להאריך את חיי דסקיות ההקצפה, מומלץ לשטוף אותם ידנית.

## הערה

וודאו כי לא נותרו שאריות חלב וגלישות על רכיבי החימום בתא החימום (a).

5. הסירו את מכלול הקצפת החלב מבסיס כד החלב. נקו היטב את מכלול מקציף החלב ואת כד החלב בתמיסת מים חמים ונוזל כלים עדין (אם אתם משתמשים בתכשיר ניקוי חלופי, אנא פעלו בהתאם להוראות היצרן).

### המלצתו ועצות

- השתמשו תמיד בחלב קר, טרי (או נפתח רק לפני השימוש).
- חלק ממוצרי החלב מקציפים יותר מהאחרים. התנסו במוצרי חלב שונים ובדסקיות הקצפה שוהות כדי להשיג את התוצאה הרצויה.
- להשגת תוצאות הקצפה מיטביות, אל תחרוג מסימון מפלס הגובה המרבי (CAPP / LATTE MAX 500 מ"ל) שבתוך הכד.
- להשגת התוצאות הטובות ביותר, התחילו תמיד מחזור הכנת משקה עם חימום החלב לפני הוספת שאר המרכיבים.
- הסירו בועות אוויר עודפות מחלב מוקצף באמצעות הקשה עדינה של הכד על משטח העבודה.
- ערבבו חלב מוקצף בתנועה מעגלית לפני שתמזגו חלב לספל או לכוס.
- מזגו מייד חלב מוקצף כדי למנוע היפרדות של החלב. אין לחמם מחדש חלב מוקצף שלא נעשה בו שימוש מייד.
- לפני השימוש, וודאו שהכד ודסקית ההקצפה נקיים.

| מה לעשות  | הגורם האפשרי   | הבעיה  |
|---|--|--|
| <ul style="list-style-type: none"> <li>• השתמשו בחלב קר וטרי.</li> <li>• אין להקציף חלב שכבר חומם.</li> <li>• נסו להפחית את כמות החלב בכד.</li> <li>• ודא שהתאורה מוארת ולא מהבהבת.</li> <li>• נסו סוג חלב אחר. קיימים מוצרי חלב המקציפים יותר מאחרים. התנסו במוצרי חלב שונים ודסקיות הקצפה שונות כדי להשיג את התוצאות הרצויות.</li> <li>• הוספת מרכיבים סמיכים כמו סירופ סמיך, אבקות כבדות ופתיתים גדולים עלולה להפחית את כמות ההקצפה. זאת תופעה רגילה.</li> </ul> | <ul style="list-style-type: none"> <li>• חלב פושר או חם מדי להקצפה.</li> </ul>   | <p><b>החלב לא מקציף?</b></p>                   |
| <ul style="list-style-type: none"> <li>• ודאו שהכד ממוקם כראוי על בסיס אספקת המתח.</li> <li>• לחצו על כפתור ההתחלה לעצירה START   STOP כדי להתחיל את מחזור ההקצפה.</li> <li>• העלו את הטמפרטורה בסיבוב ימינה של כפתור ההתחלה   עצירה SART   STOP.</li> </ul>  |  | <p><b>החלב לא מתחמם?</b></p>                   |
| <ul style="list-style-type: none"> <li>• הפסיקו את הפעולה.</li> <li>• הסירו נוזלים מכד.</li> <li>• הפעילו מעט כוח בעת הכנסת דסקית ההקצפה לכד.</li> <li>• מלאו מחדש נוזלים בכד.</li> <li>• הוסיפו מרכיבים (במידת הצורך) באיטיות ובכמויות קטנות.</li> </ul>   | <ul style="list-style-type: none"> <li>• דסקית ההקצפה אינה מוכנסת נכון.</li> <li>• דסקית ההקצפה התנתקה בעת הפעולה.</li> <li>• מרכיבים הוכנסו מהר מדי.</li> </ul> | <p><b>דסקית ההקצפה אינה זזה או מתנתקת?</b></p> |
| <ul style="list-style-type: none"> <li>• אפשר למקציף החלב לבחוש מספר שניות לפני הוספת המרכיבים.</li> <li>• ודאו שהמרכיבים עשויים מחלקים קטנים.</li> </ul>   | <ul style="list-style-type: none"> <li>• המרכיבים הוספו לפני שהחלב התחמם.</li> <li>• המרכיבים גדולים מדי.</li> </ul>   | <p><b>המרכיבים לא נמסים?</b></p>               |

| מה לעשות   | הגורם האפשרי | הבעיה                |
|--|--------------|----------------------|
| <ul style="list-style-type: none"> <li>• כווננו את חוגת הטמפרטורה כך שתתאים להעדפתכם האישית.</li> <li>• הפעילו תמיד את המכשיר כשמפילס הנוזל בתוך הכד נמצא בין סימוני המפילס המינימאלי MIN והמקסימאלי MAX.</li> </ul> |              | חלב קר מדי / חם מדי? |
| <ul style="list-style-type: none"> <li>• להפסקת הפעולה בכל עת, לחצו על לחצן ההתחלה   עצירה START   STOP. הפעולה נפסקת לאחר שתאורת השוליים של הכפתור כבית.</li> </ul>   |              | עצירת חירום          |



### שוקו חם

משקה מחומם של שוקולד מגורד, שוקולד מומס או אבקת קקאו, מעורבב עם חלב מחומם מוקצף או מים וסוכר.



### קפוצ'ינו

קפוצ'ינו מוגש קליל ופושר עם  $\frac{1}{3}$  אספרסו ועד  $\frac{1}{3}$  חלב מחומם ושליש סופי נדיב של הקרמה סמיכה. לקבלת עדינות נוספת, בזקו מעל אבקת שוקולד.



### צ'אי לאטה

צ'אי לאטה עשוי מ-  $\frac{3}{4}$  חלב מחומם ומוקצף בטעם תרכיז תה מרוכז הכולל סוכר ותבלינים ומעליו אגוז מוסקט או קינמון טחון.



### לבן שטוח

מנה יחידה של אספרסו בכוס ומעליה חלב מחומם ומוקצף,  $\frac{1}{3}$  קפה ו-  $\frac{1}{3}$  חלב.



### קפה לאטה

קפה לאטה הוא תערובת של  $\frac{1}{3}$  אספרסו ל-  $\frac{2}{3}$  חלב המיוצר עם מטח בודד של אספרסו ומעל חלב מחומם ומוקצף הנמזג על שפת הכוס הפנימית בכדי להעניק עקביות מוקרמת ושכבת קצף מושלמת.



### קפה קר / שוקולד קר

משקה קר של חלב קר מוקצף מעורבב עם קפה ומעליו גלידה, קצפת ושוקולד מגורד\*.

\* תחליף קפה עם אבקת שוקולד או ציפוי להכנת שוקולד קר.



## איכות הסביבה

חומרי האריזה של מכשיר זה ניתנים למחזור. שימוש מחדש ומחזור חומרי האריזה חוסך חומרי גלם ומפחית את כמות הפסולת המצטברת.



אם מכשיר זה מחליף מכשיר ישן אל תשליכו את המכשיר הישן עם האשפה הביתית הרגילה. בררו ברשות המקומית או במשרד להגנת הסביבה כיצד לסלק מכשירי חשמל ישנים. בכך תוכלו לסייע בשמירה על איכות הסביבה.



# Breville®

## לקוח/ה יקר/ה

ברכות על רכישת מוצר חשמלי מבית "אלקטרה מוצרי צריכה" והצטרפותך למאות אלפי לקוחות מרוצים, אשר נהנים ממוצרי חשמל מתקדמים, איכותיים ואמינים. אנו שמחים לעמוד לרשותך בכל נושא ולדאוג לכך שתיהנה מהמוצר שרכשת למשך שנים.

בברכה,  
חטיבת הסחר  
אלקטרה מוצרי צריכה

לביירוים לגבי מיקום תחנת השירות הקרובה לאזור מגוריך, 073-2625600

תחנת שירות לרכישת חלפים, 073-2625613

- ישראל זמורה 2, לוד
  - יאיר שטרן 16, ב"ש
  - המוסכים 45, חיפה
  - גנרל פייר קינג 33, ירושלים
- שעות פעילות לרכישת חלפים:**

ימים א'-ה' 08:00-16:00

## תעודת אחריות

# Breville

סוג מוצר:

דגם:

צבע:

מס' סידורי:

תאריך רכישה:

מקום רכישה:

שם הלקוח:

כתובת הלקוח:

תאריך ייצור:

אלקטרה מוצרי צריכה (1951) בע"מ (להלן: "אלקטרה") מרחוב יוסף ספיר 1, ראשון לציון: מספר חברה 5-00399-52, אחראית לתקינות המוצר שפרטיו רשומים בתעודה זאת למשך תקופת הזמן ובכפוף לתנאים כדלקמן:

- אלקטרה נותנת בזאת אחריות למוצר לתקופה של 12 חודשים מיום האספקה.
- אלקטרה מתחייבת לתקן ללא תמורה, כל קלקול שהתגלה במוצר במהלך תקופת האחריות ולהחליף, אם יהיה צורך בכך צורך לפי שיקול דעתה של אלקטרה, כל חלק שיידרש או את המוצר עצמו, ללא תמורה. שירות כאמור לעיל יבוצע בתחנות השירות של אלקטרה. הובלת המוצר לתחנת השירות תבוצע ע"י הלקוח.
- על אף האמור בסעיף 2 לעיל, תהיה זכאית אלקטרה לתשלום בגין תיקון המוצר, הובלתו או החלפתו, במידה שהקלקול נגרם כתוצאה מאחת הסיבות הבאות:
  - כוח עליון שהתרחש לאחר מועד מסירת המוצר ללקוח
  - זדון או רשלנות של הלקוח, לרבות שימוש במוצר בניגוד להוראות השימוש
  - תיקון שנעשה במוצר בידי מי שלא הורשה/הוסמך לכך מטעם אלקטרה
  - ההתקנה בוצעה שלא לפי הוראות היצרן.
- בנוסף, אלקטרה תהא פטורה מקיום האמור בסעיף 2 לעיל, אם תוכיח, כי מקור הקלקול בנזק מכון שגרם הלקוח.
- תיקון קלקול המוצר במסגרת האחריות בתקופת האחריות יחזיר את המוצר למצב בו היה אלמלא הקלקול. היה התיקון כרוך בהחלפת חלקים, יהיו החלקים המוחלפים מקוריים וחדשים.
- אלקטרה מתחייבת לתקן את המוצר לא יאוחר מתום 10 ימי עסקים מהיום בו נמסר המוצר לתחנת השירות.
- לאחר תום תקופת האחריות, הלקוח יוכל לרכוש מחברת אלקטרה חלקי חילוף למוצר למשך התקופה הבאה:
  - למוצרים שמחירים עולה על 300 ש"ח: שנה
- אלקטרה תמסור ללקוח, לאחר ביצוע תיקון בתקופת האחריות, אישור בכתב בדבר מהות התיקון חלקים שהוחלפו.
- אחריותה של אלקטרה למוצר תהיה רק בהתאם למפורט בתעודת אחריות זו ובכפוף לכל דין. למען הסר ספק, אלקטרה אינה מתחייבת לתת במסגרת תעודת האחריות הדרכתו/או הסברים לגבי השימוש במוצר והפעלתו.
- אלקטרה רשאית לבצע את החתיבויותיה בעצמה או באמצעות אחרים, לפי שיקול דעתה.